

باشگاه اینترنتی بایت

<http://www.bytesclub.com>

We believe that There is no limitation!

Driving Stepper Motors with L293D

توسط : فرشید سفیدگران

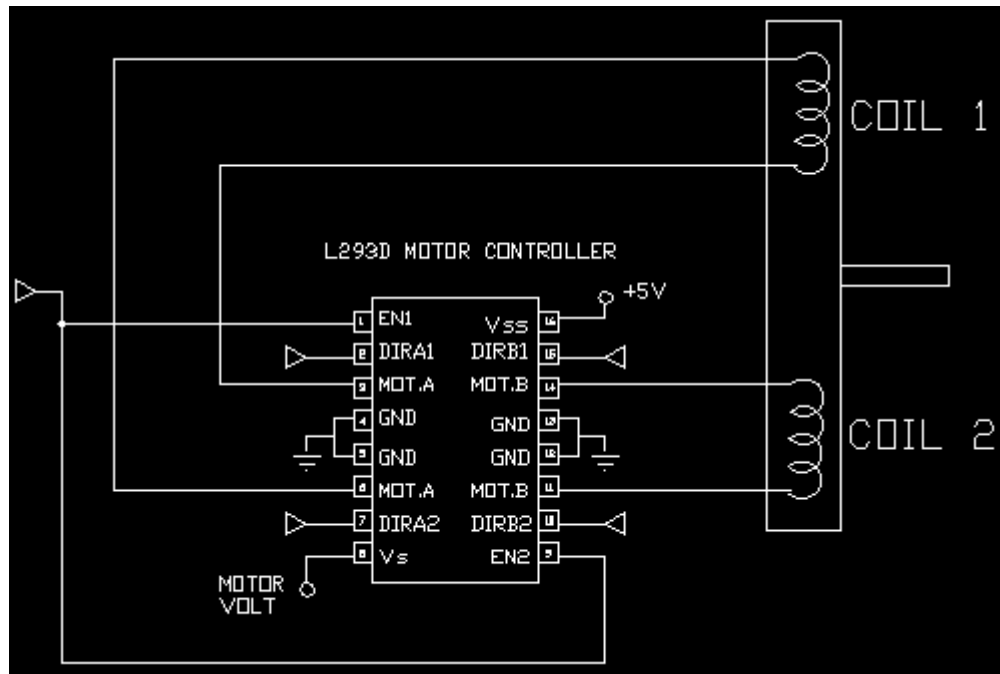
farshid.sefidgaran@gmail.com

استپر موتورها بسیار در ساخت رباتها استفاده می شوند. آنها توسط سیم پیچهای (Coil) درون خود در یک ترتیب و نظم خاص ، انرژی مکانیکی تولید می کنند ، یک موتور 48 مرحله یا خیلی کمتر را به طور دقیقی انجام می دهد تا یک چرخش کامل داشته باشد. اگر شما از دو موتور برای گرداندن چرخهای رباتتان استفاده می کنید می توانید با تنظیم مراحل موتور و نحوه گردش آن یعنی جلو یا عقب و اینکه چند درجه بچرخد کنترل مناسبی داشته باشید. برای این منظور L293D همان درایور موتورها بسیار مناسب است این چیپ شامل دو پل ارتباطی (H-bridges) برای درایو کردن موتورهای DC است. حال ممکن است بگویید درایو کردن موتورهای DC آسان است چه لزومی دارد که از استپر موتورها استفاده کنیم؟ بله می دانیم که موتورهای DC فقط یک سیم پیچ (Coil) دارند و توسط یک L293D می توان دو تا از آن موتورها را درایو کرد در حالی که استپر موتورها حداقل دو سیم پیچ (Coil) دارند که به ترتیب عقب و جلو درایو می شوند بنابراین یک L293D می تواند فقط یک استپر موتور دو قطبی دو فاز را درایو کند.

می خواهیم در مورد استپر موتوری که دو قطبی دو فاز (bi-polar , two -phase) است و با 5 ولت کار می کند و 800 میلی آمپر جریان می کشد صحبت کنیم در ضمن این موتور نوع 7.5 درجه استپر و 48 استپ در هر چرخش کامل است. در مورد جریان آن باید گفت که جریان بالایی است و انتظار می رود که چیپ گرم شود. تنها راه خنک کردن آن استفاده از Heat Sink در بالای چیپ است. اگر گرمای تولید شده در چیپ خیلی زیاد بود از Fan کوچکی هم روی heat Sink می توان استفاده کرد.

نمای داخلی یک استپر موتور با دو قطب و دو فاز

A 2-Phase (Winding) Bi-Polar (Two-Polarity) Stepper Schematic.



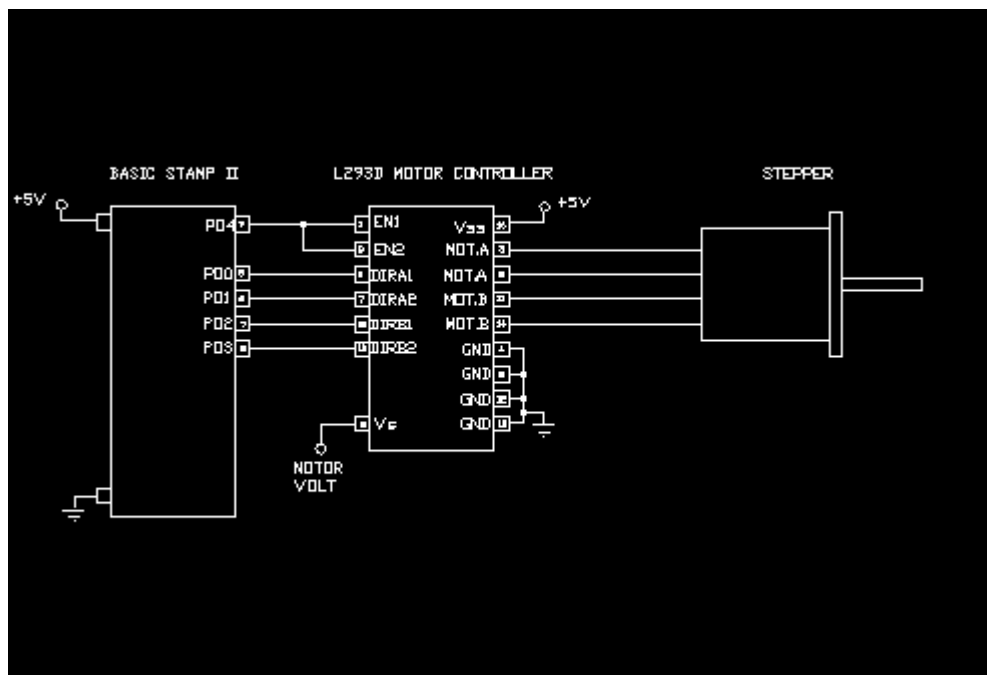
در این قسمت توضیحاتی در مورد ورودی های L293D هست که توجه شما را به آن جلب می کنم:

- پایه های شماره **1** و **9** پایه های Enable هستند که آنها را باید به هم وصل کنید و سپس می توانید با دادن ولتاژ High به آن همیشه موتور خود را Run کنید یا می توانید توسط میکرو کنترل خود آن را کنترل کنید.
- پایه های **2** و **7** و **10** و **15** پایه هایی برای کنترل دو سیم پیچ استپر موتور هستند اینجا به منظور چگونگی دادن پالس به آنها برای یک دوره تناوب جدولی تنظیم شده:

STEPPER TABLE	COIL A1	COIL B1	COIL A2	COIL B2
STEP 1	ON	ON	OFF	OFF
STEP2	OFF	ON	ON	OFF
STEP3	OFF	OFF	ON	ON
STEP4	ON	OFF	OFF	ON

- پایه های 3 و 6 و 11 و 14 به منظور رساندن برق به دو سیم پیچ هستند یک سیم پیچ به پایه های 3 و 6 و دیگری به 11 و 14 وصل می شود.
- پایه های 4 و 5 و 12 و 13 همه به زمین (Ground) وصل می شوند.
- پایه 8 ولتاژ موتور است که معمولا حدود 6 ولت است.
- پایه 16 به منبع 5 ولت متصل می شود. که اگر منبع ذخیره موتور از این منبع 5 ولتی جدا باشد خیلی بهتر است.

نمای شماتیک همراه با میکرو کنترلر BS-2



توجه: این یک چیپ قادر است یک استپر موتور دو فاز با دو سیم پیچ (Coil) را درایو کند اگر شما می خواهید از موتور های بیشتری استفاده کنید باید از چیپ های بیشتری هم استفاده کنید. موفق و پیروز باشید.

©2004 All rights reserved for BytesClub.com